

# SENTINEL

Rilevatore di allarme con e senza  
relé di uscita  
Alarm with and without output relay



**MACS**  
**WATER SYSTEMS**



**Made in Italy**

**Sentinel 1**

Il dispositivo di allarme **Sentinel 1** è un apparecchio destinato all'utilizzo in unione a sistemi autoclavi o similari al fine di segnalare una mancanza o un eccesso di acqua.

Il dispositivo è alimentato a tensione di rete, ma è in grado di funzionare anche in assenza della stessa poiché si può installare all'interno una batteria ricaricabile da 9V-110mA.

**Sentinel 2**

Il dispositivo Sentinel 2 è inoltre munito di relé di uscita con contatti puliti con i quali è possibile attivare un segnale di allarme a distanza.

Il relé funziona solo quando il dispositivo è alimentato nella rete.

**Sentinel 1**

The **Sentinel 1** alarm is a device developed for use together with autoclave or similar systems in order to signal a lack of or excess of water.


The device is powered by the main power supply but is also able to operate without power as it is possible to be fitted with a rechargeable battery.

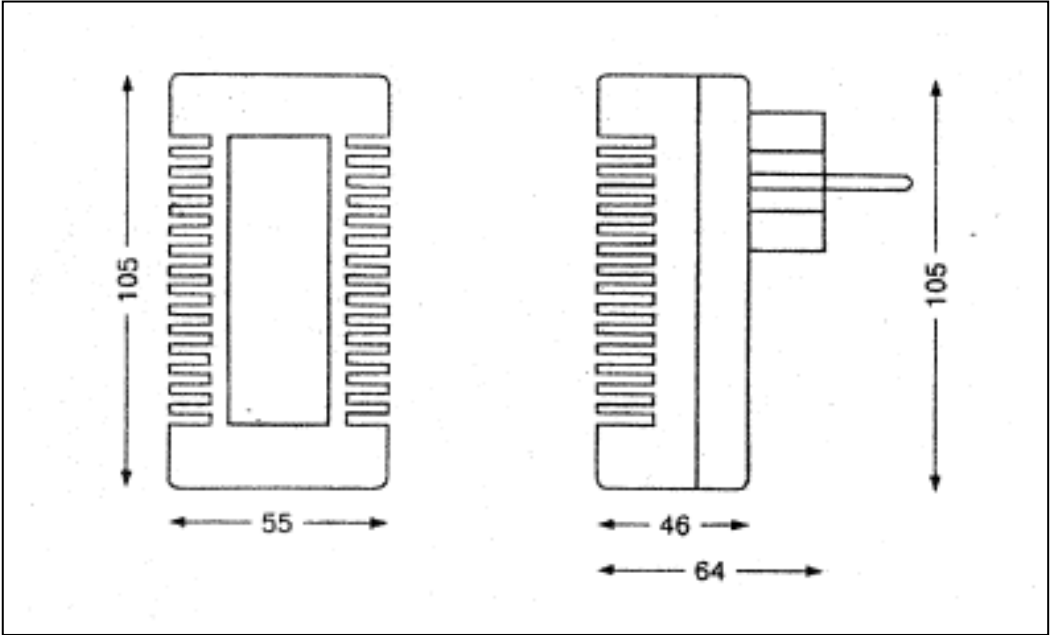
**Sentinel 2**

The **Sentinel 2** device is also fitted with an output relay with free contacts, with which it is possible to activate an alarm signal.

The output relay works only when it is powered by the main power supply.

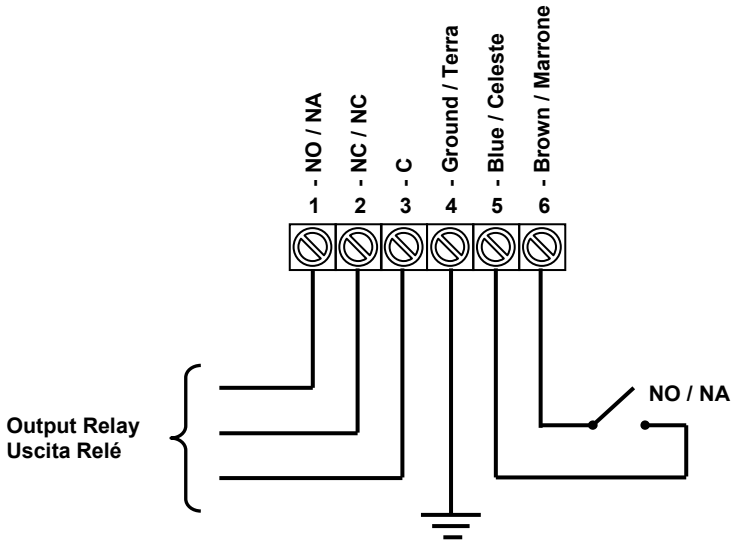
CARATTERISTICHE GENERALI	Sentinel 1 Code T0S0001000	Sentinel 2 Code T0S2001000	GENERAL FEATURES
Alimentazione	230 V~ 50 ÷ 60 Hz		Power supply
Consumo	1 VA		Consumption
Corrente di carica	13 mA		Charge current
Corrente di mantenimento	3 mA		Maintenance current
Batteria tampone	9 V - 110 mA (Ni-Cd)		Battery used
Corrente sul comando	13 mA max		Control power
Temp. di funzionamento	0	50 °C	Operating temperature
Temp. immagazzinamento	0	60 °C	Storage temperature
Dimensioni	mm 105x55x46(64)		Dimensions
Peso	gr. 160		Weight
Contenitore	ABS		Housing
Buzzer	Si / Yes	Si / Yes	Buzzer
Relé uscita	No	Si 0,5A a 250 V~	Output relay
Note	A richiesta altre tensioni di alimentazione / / Other power voltages on request		Note

AVVERTENZE		WARNINGS
L'allacciamento deve essere eseguito da personale qualificato nel rispetto delle normative vigenti.		The connection must be executed by qualified personnel in respect of the regulations in force
Il dispositivo deve essere collegato ad un efficiente impianto di terra.		The device must be connected to an efficient grounding system
Prima di ogni intervento accertarsi che il dispositivo sia scollegato dall'alimentazione elettrica.		Before any intervention check that the device is disconnected from the electric power supply



Le dimensioni sono in mm/Dimensions are in mm

**Wiring Diagram / Connessioni**





**MAC3** S.p.A. - 50041 CALENZANO -  
FIRENZE - (ITALY) - Via Baldanzese, 149  
TEL. +39 055.88.77.672 -055.88.77.372 -  
055.88.79.276 - FAX. +39 055.88.77.068  
e-mail [mac3@mac3.it](mailto:mac3@mac3.it) - [www.mac3.it](http://www.mac3.it)