

## ACCESORIOS Y ADITAMENTOS ESPECIALES

Además de la producción estándar, Mac3 cuenta con una gama de accesorios que son útiles en las instalaciones, también cuenta con algunas versiones especiales. En algunos diseños especiales los productos llevan el marcado CE y no las aprobaciones (homologación) ENEC presente en la producción estándar. Algunos cables especiales no cumplen los estándares de Mac3, por lo tanto no se puede garantizar el diámetro y las características mecánicas de flexibilidad.

### Cotrapeso



Dispositivo utilizado para determinar el punto de conmutación del regulador de nivel, se inserta directamente en el cable.

Código	CONTR	CONTRP	Code
Peso	Di serie gr. 220	gr. 300	Weight
Dimensiones	Ø 47X55	Ø 47X55	Dimensions
Material	Poliestireno anti hurto Polystirene	Poliestireno anti hurto Polystirene	Material
Color estándar	amarillo yellow	amarillo yellow	Standard colour
Material de relleno	arena sand + viruta de hierro + iron grit	viruta de hierro iron grit	Filling material

### Clavija desviadora



A petición del cliente los flotadores pueden ser equipados con enchufe y clavija desviadora. La clavija del flotador se inserta a la fuente de alimentación y recibe la salida (conexión) de la bomba. Así la energizada de la bomba está controlada por el flotador.

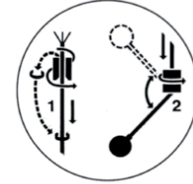


## ACCESSORIES AND SPECIAL EXECUTIONS

In addition to the standard production Mac3 arrange a line of accessories, which are useful in installations, and some special productions.

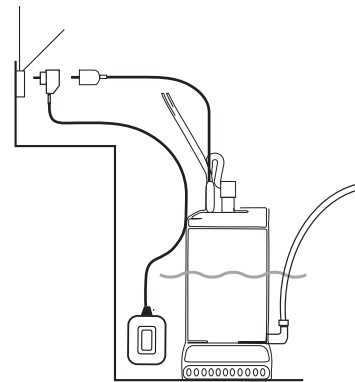
In special productions some devices carry the CE mark and not ENEC approvals. Some special cables do not meet the standards Mac3 and therefore can not be guaranteed the size of the diameter and the mechanical characteristics of flexibility.

### Counterweigh

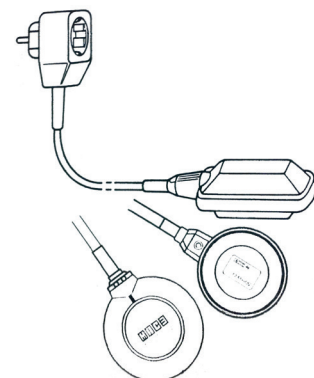


Device used to determine the level regulator excursion point, it is inserted directly onto output cable.

### Piggy back plugs



On request, all MAC3 level regulators may be equipped with a piggy back plug. The piggy back plug is connected to the power supply and receives the plug of the pump. So that the pump power is controlled by the floating.



## Microinterruptor

### MICRO INTERRUPTOR DE BAJO VOLTAJE Y CORRIENTE CONTINÚA

Cuando se hace necesario conectar el interruptor de flotador a dispositivos electrónicos existe la necesidad de trabajar con corrientes muy bajas. Están disponible interruptor con contactos enchapados en oro, adecuado para aplicaciones con corrientes muy bajas.

- Alterna (AC): 50mA- 100mA 250V máx.
- Continua (CC): 1mA-100mA 5V-24V

También se puede solicitar la ejecución con microinterruptores adecuados para el control de bombas alimentados por paneles solares (corriente continua)

## Cables especiales

En el caso de aplicaciones con temperaturas superiores a 60 ° C, hasta 90 ° C, se recomienda cable H07BN4-F. Este cable también es adecuado para ambientes químicamente agresivos; es recomendable en cualquier caso, llevar a cabo pruebas con el fin de evaluar el grado de resistencia química del cable a las condiciones específicas de la aplicación.

## Homologaciones

Mac3 ha aprobado sus interruptores de flotador para:

- Mercado Norte Americano UL / CSA
- Utilización en el Agua Potable ACS
- Arabia Saudita SASO
- ATEX entorno potencialmente explosivo.

## Microswitch

### LOW CURRENT MICROSWITCH

When the float switch operates with electronic devices as personal computers or PLC, the current on the microswitch is very low. Mac3 makes available a particular type of microswitch, with gold contacts, for such low currents:

- AC: up to 0,1(0,05)A max 250V ~
- DC: 1mA ±100mA voltages 5V- ± 24V

You can also request execution with microswitches suitable for controlling pumps powered by solar panels (DC current)

## Special Cables

When the float switch operates with temperatures higher than 60°C we recommend H07BN4-F cable that is suitable for temperatures up to 90°C, this cable is suitable also for use in chemically aggressive environments. In any event we advise that tests should be carried out in order to determine the exact degree of resistance under your specific conditions.

## Approval Certificates

Mac3 can provide level regulators with special approvals:

- UL/CSA for North America market
- ACS for drinking water
- SASO for Saudi Arabia market
- ATEX explosion-proof approval

	Class	Certificate
Mac3	II	SASO
	I/II	ACS
KEY	II	SASO
	I	UL
	I	CSA
SMALL	I	UL
	I	CSA
Mac5	II	SASO
		ATEX
E-Fly	II	SASO
		ATEX

